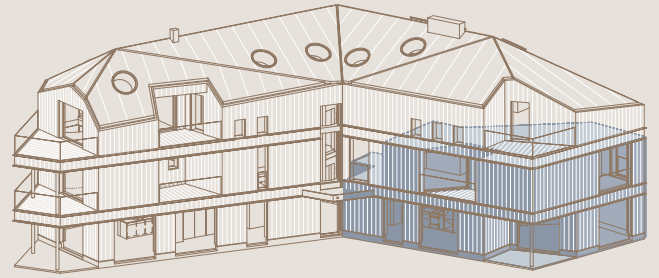


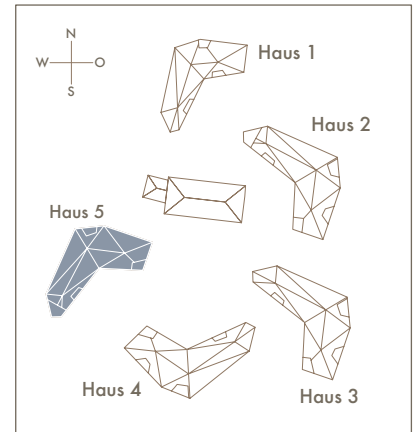
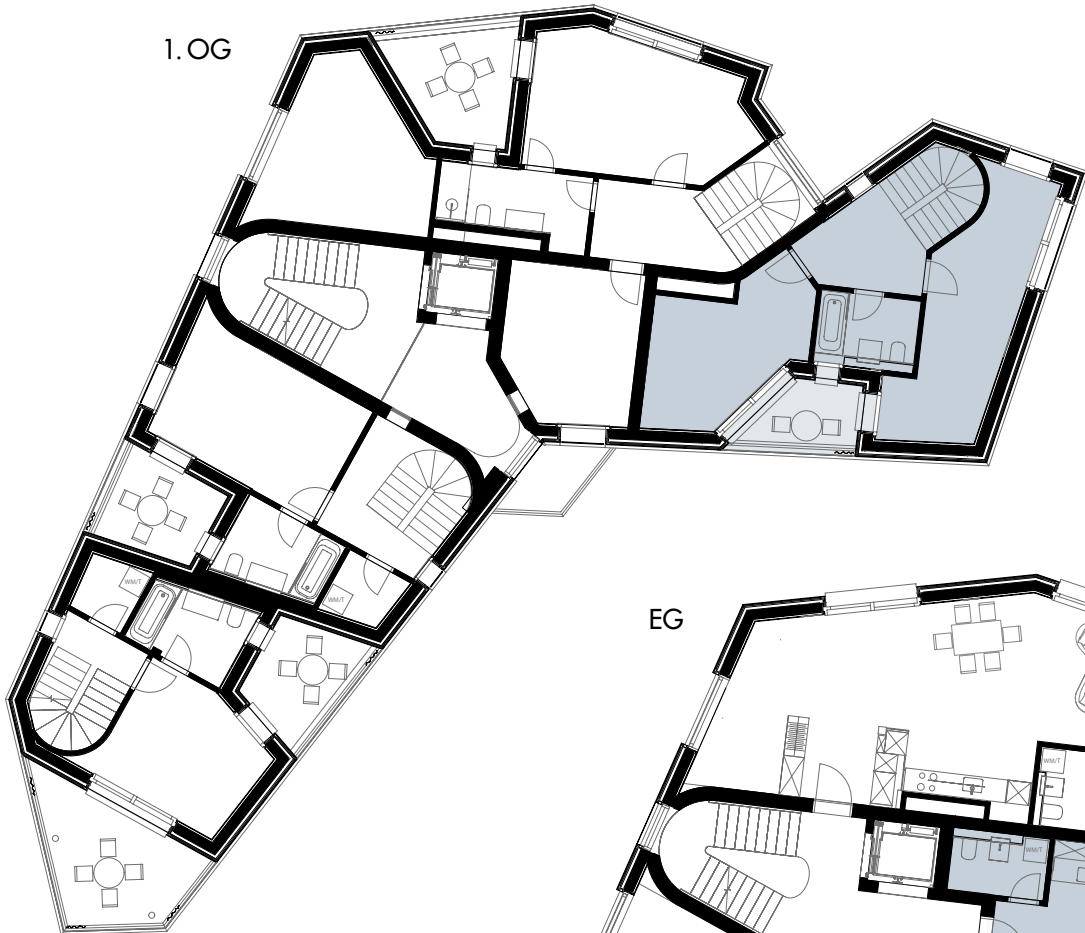
H 5-2

3.5-ZIMMER- MAISONETTE- GARTEN-WOHNUNG

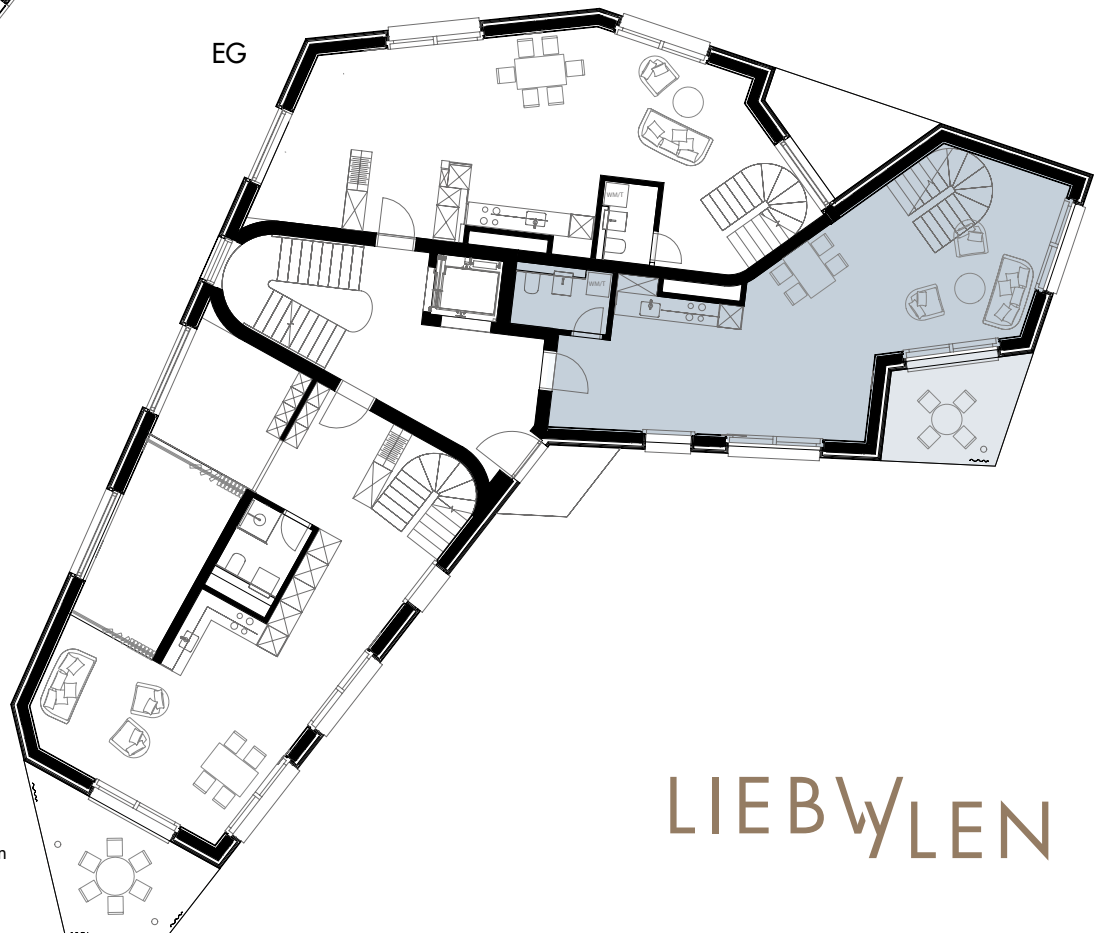
Geschoss: EG/1. OG
 Nettowohnfläche: ca. 108 m²
 Aussenfläche: ca. 14 m²
 Keller: ca. 7 m²



1. OG



EG



0m 1m 3m

Exklusiv Möblierung | Änderungen vorbehalten

LIEBWYLEN