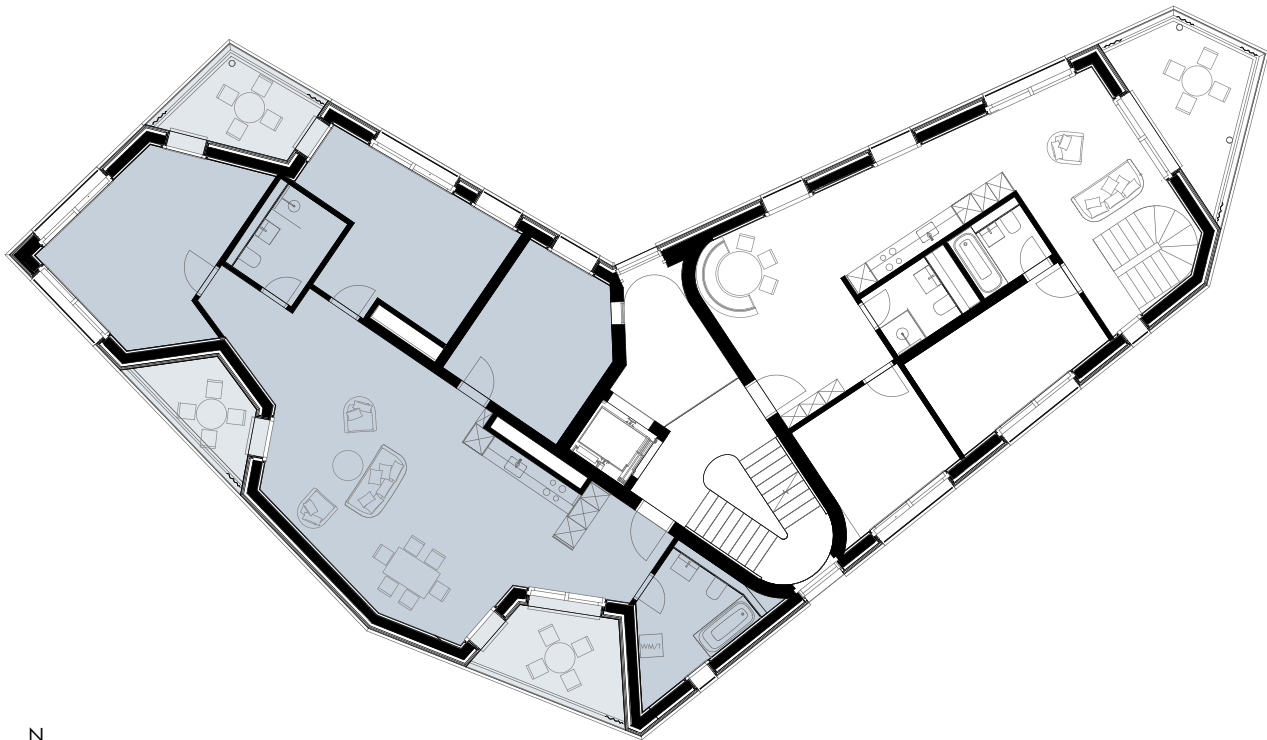
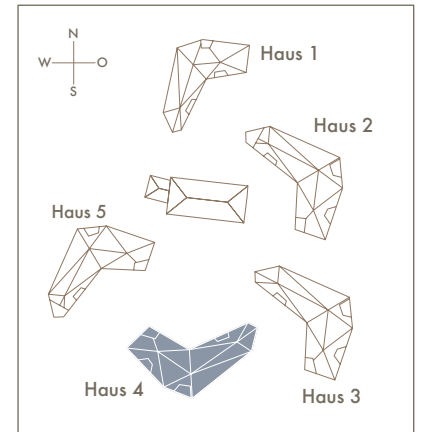
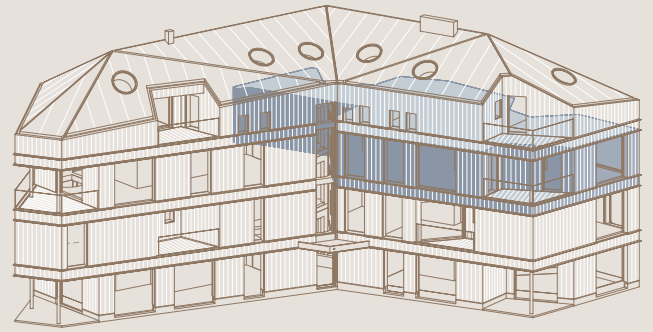


# H 4-5

## 4.5-ZIMMER- WOHNUNG

Geschoss: 2. OG  
Nettowoohnfläche: ca. 121 m<sup>2</sup>  
Aussenfläche: ca. 23 m<sup>2</sup>  
Keller: ca. 7 m<sup>2</sup>



0m 1m 3m

Exklusiv Möblierung | Änderungen vorbehalten

# LIEBWYLEN