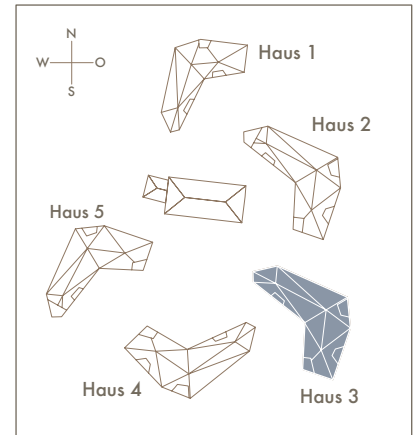
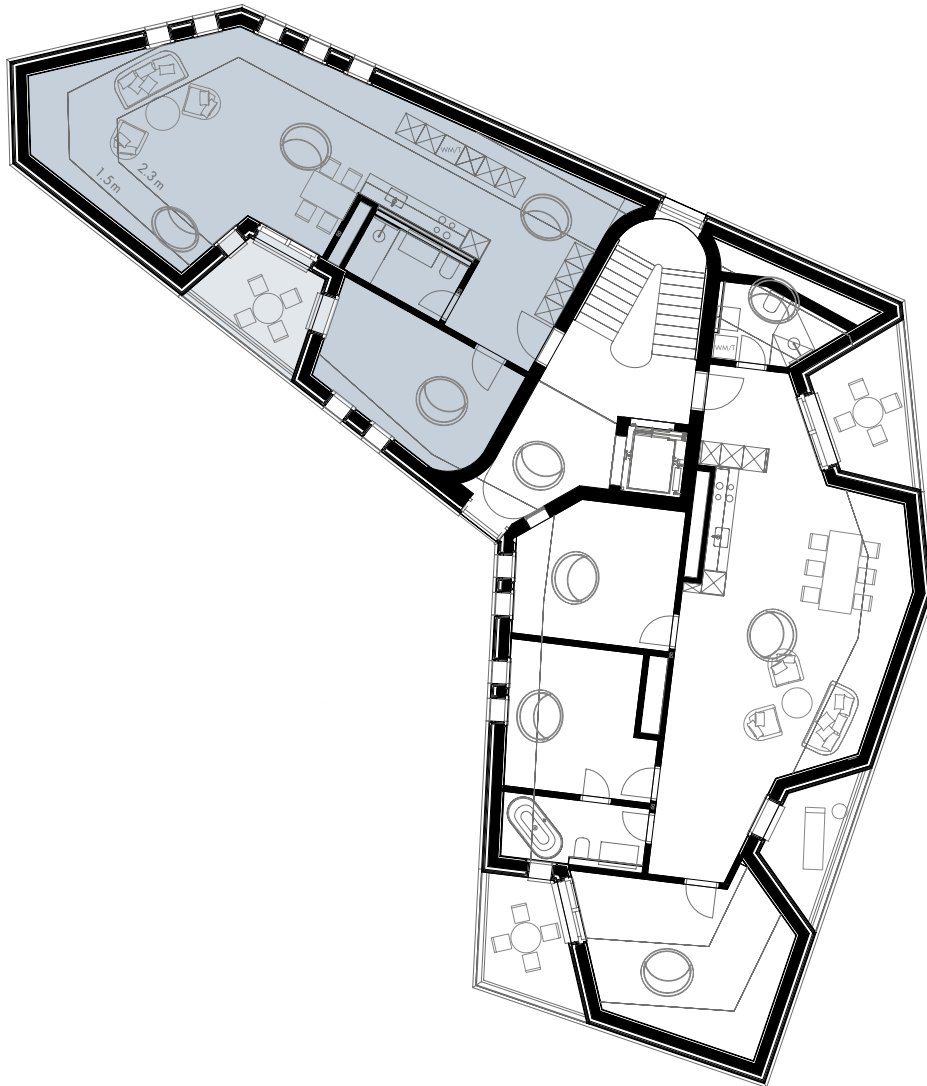
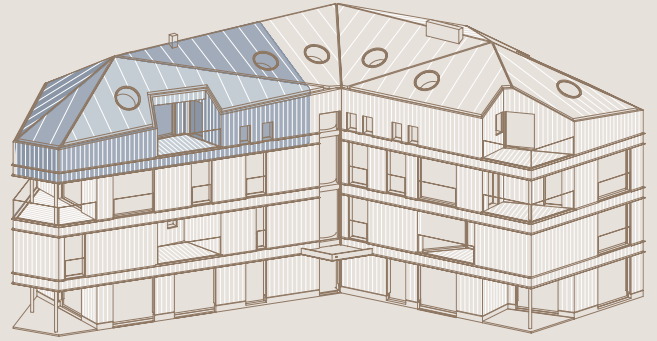


# H 3-6

## 2.5-ZIMMER- ATTIKA- WOHNUNG

Geschoss: 3. OG  
Nettowoohnfläche: ca. 81 m<sup>2</sup>  
Aussenfläche: ca. 8 m<sup>2</sup>  
Keller: ca. 7 m<sup>2</sup>



0m 1m 3m

Exklusiv Möblierung | Änderungen vorbehalten

# LIEBWYLEN