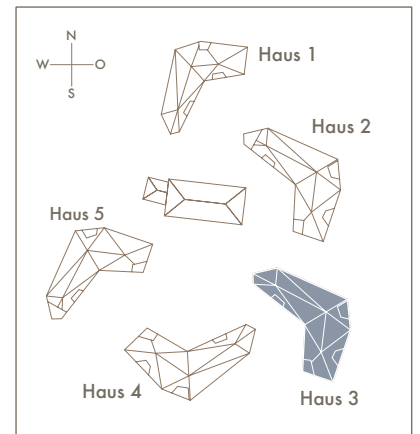
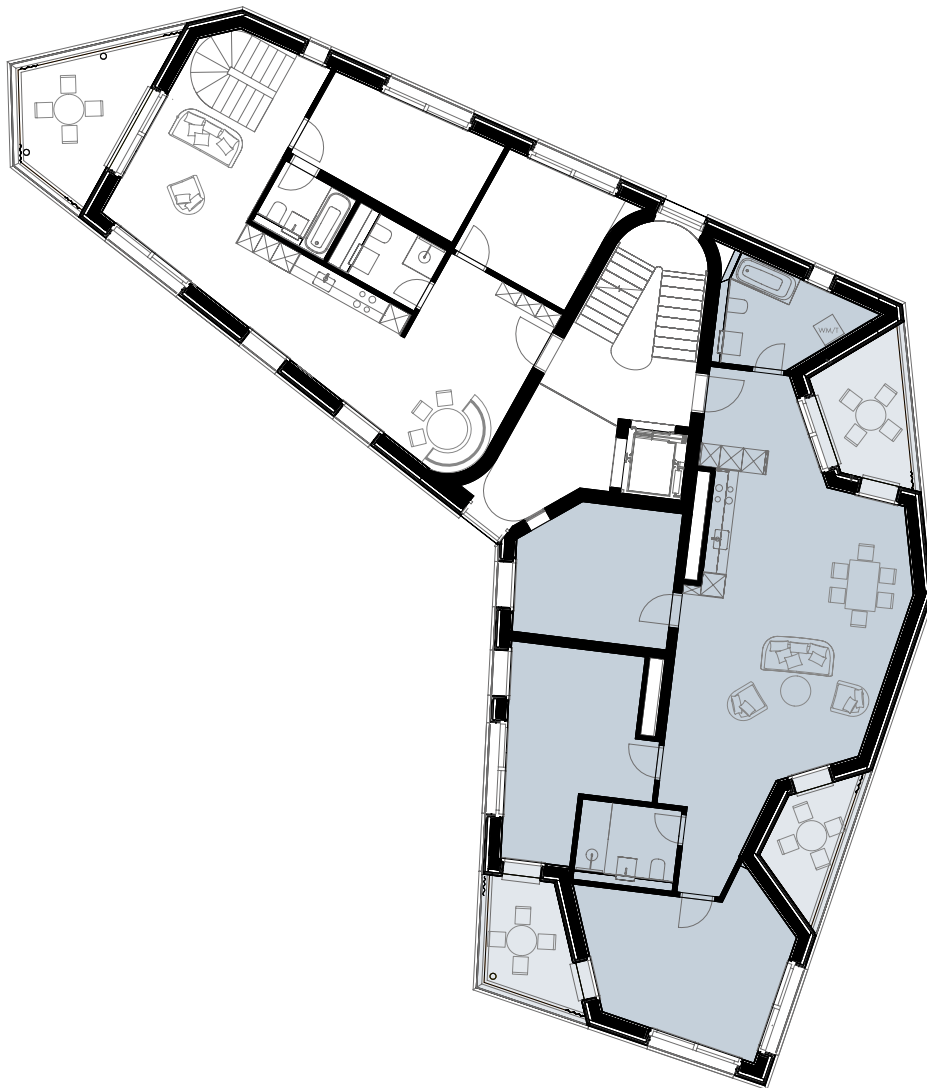
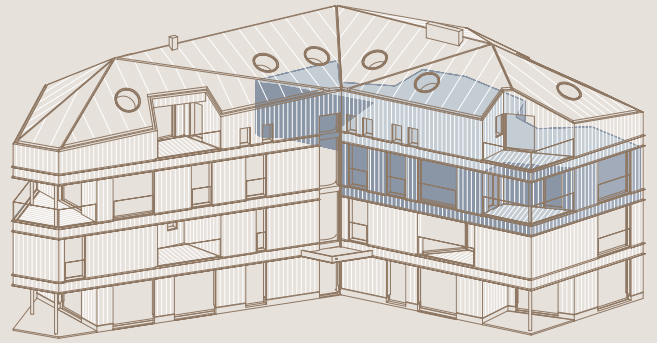


H 3-5

4.5-ZIMMER- WOHNUNG

Geschoss: 2. OG
Nettowoohnfläche: ca. 121 m²
Aussenfläche: ca. 23 m²
Keller: ca. 7 m²



0m 1m 3m

Exklusiv Möblierung | Änderungen vorbehalten

LIEBWyLEN