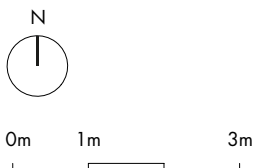
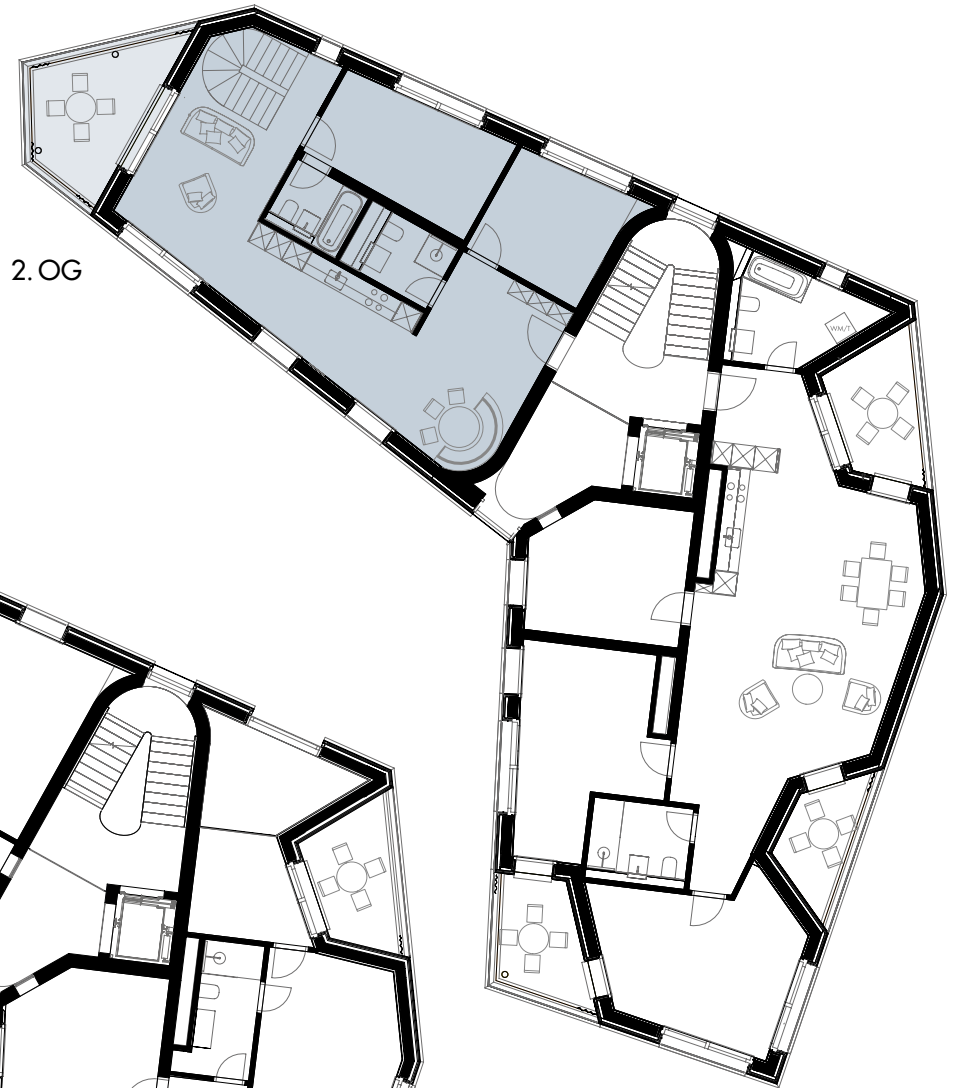
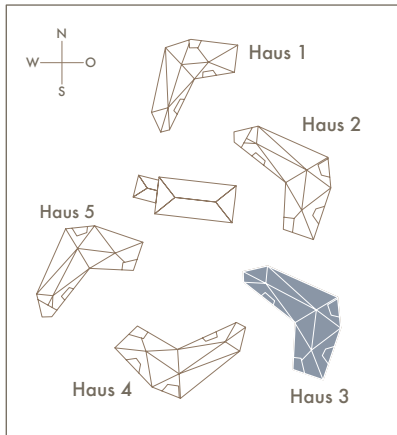
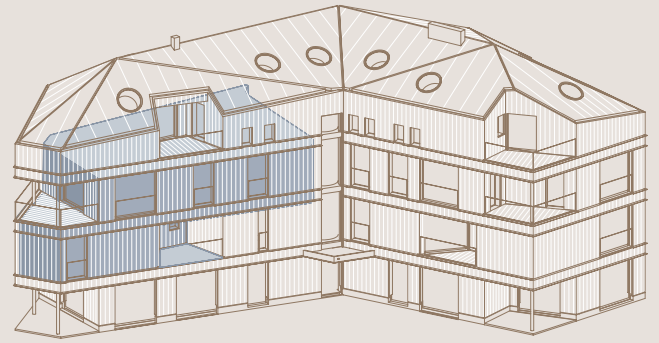


H 3-4

4.5-ZIMMER- MAISONETTE- WOHNUNG

Geschoss: 1./2. OG
Nettowoohnfläche: ca. 124 m²
Aussenfläche: ca. 21 m²
Keller: ca. 8 m²



Exklusiv Möblierung | Änderungen vorbehalten

LIEBWyLEN