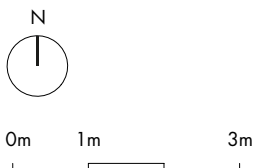
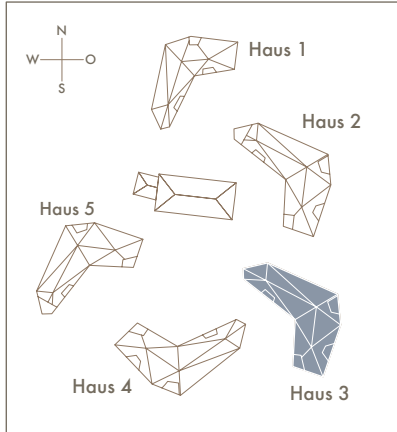
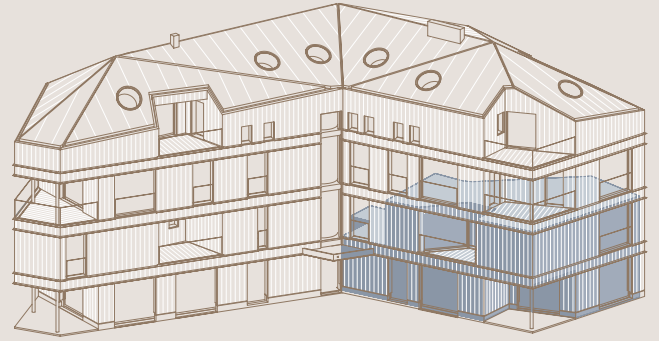


H 3-2

3.5-ZIMMER- MAISONETTE- GARTEN-WOHNUNG

Geschoss: EG/1. OG
Nettowoohnfläche: ca. 108 m²
Aussenfläche: ca. 14 m²
Keller: ca. 7 m²



Exklusiv Möblierung | Änderungen vorbehalten

LIEBWyLEN