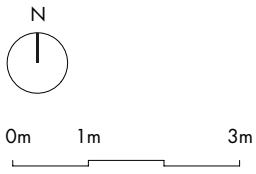
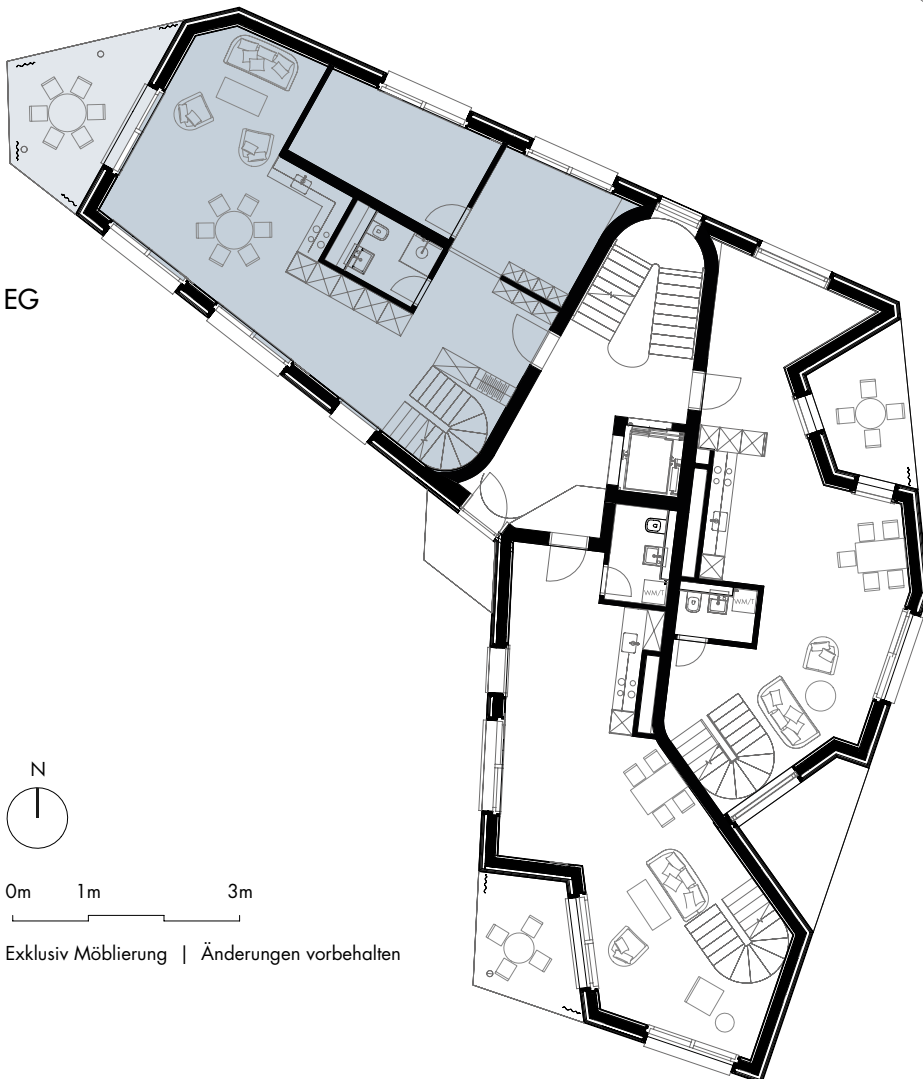
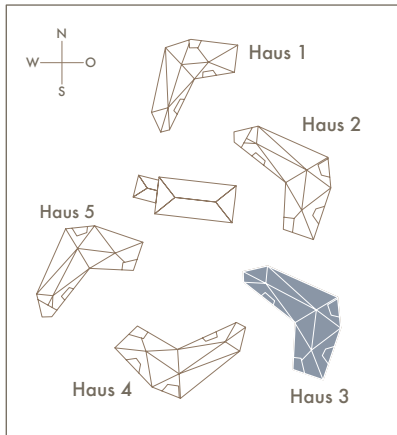
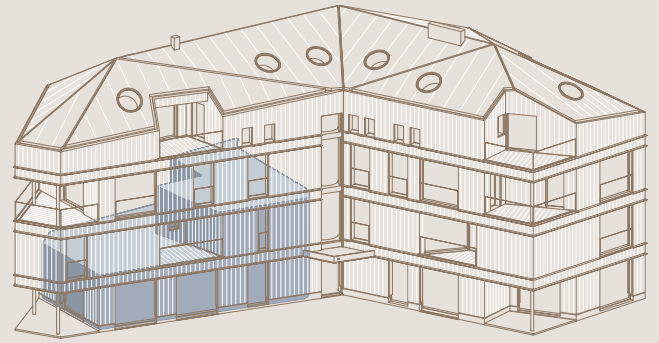


# H 3-1

## 4.5-ZIMMER- MAISONETTE- GARTEN-WOHNUNG

Geschoss: EG/1. OG  
 Nettowohnfläche: ca. 131 m<sup>2</sup>  
 Aussenfläche: ca. 20 m<sup>2</sup>  
 Keller: ca. 7 m<sup>2</sup>



Exklusiv Möblierung | Änderungen vorbehalten

LIEBWYLEN