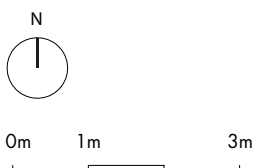
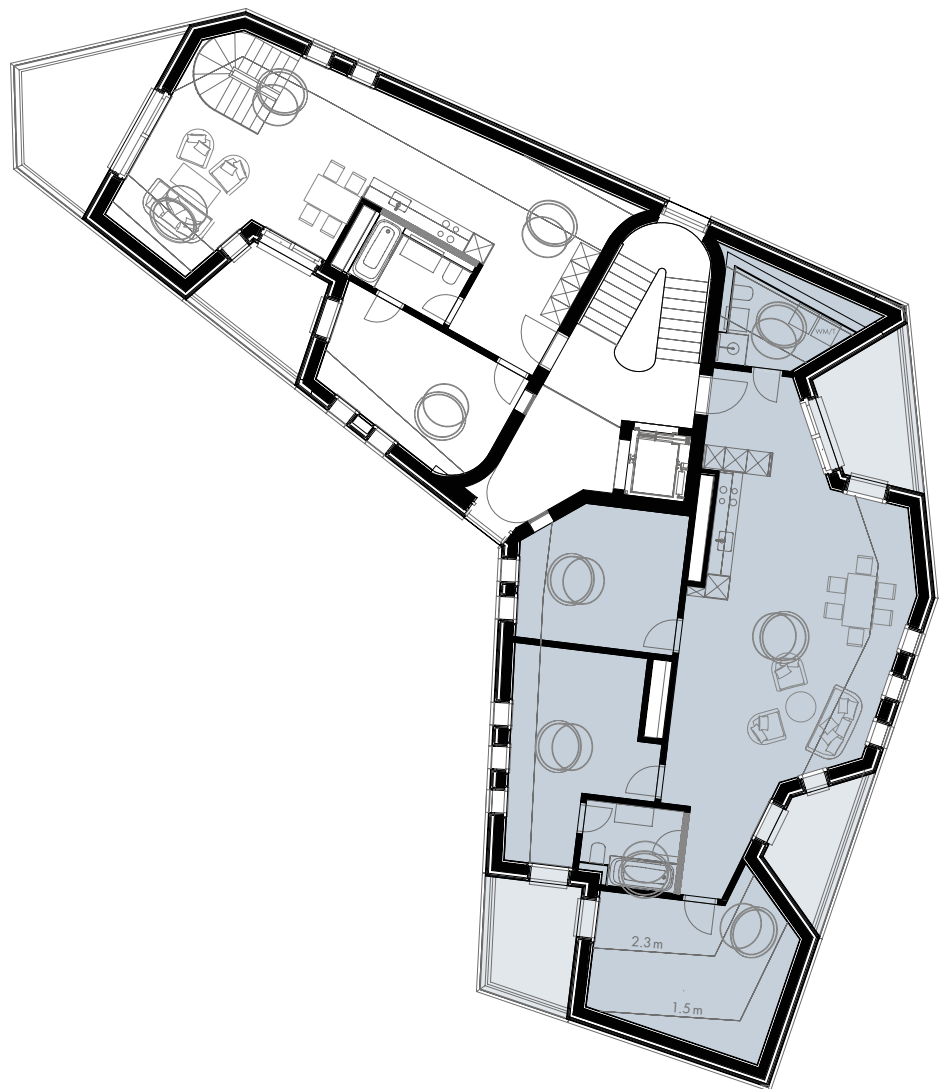
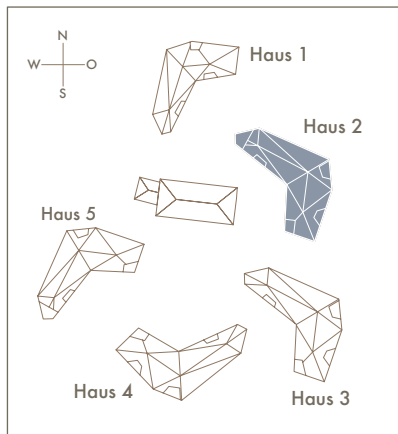
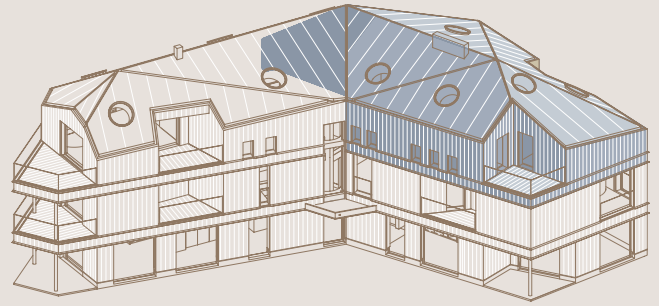


H 2-5

4.5-ZIMMER- ATTIKA-WOHNUNG

Geschoss: 2. OG
Nettowoohnfläche: ca. 115 m²
Aussenfläche: ca. 23 m²
Keller: ca. 8 m²



Exklusiv Möblierung | Änderungen vorbehalten

LIEBWYLEN