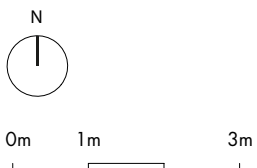
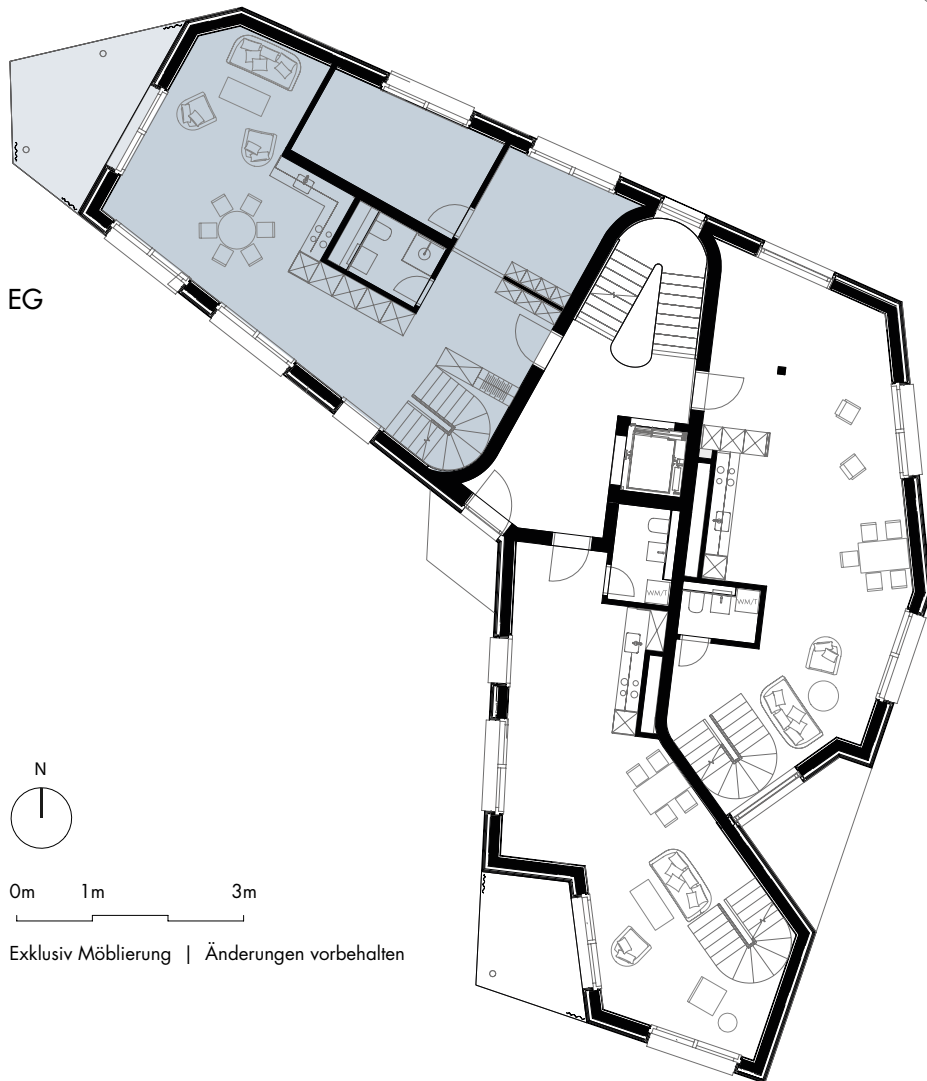
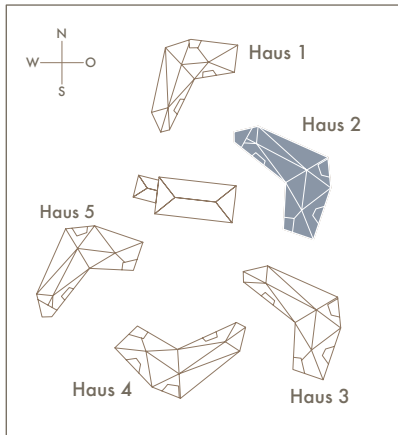
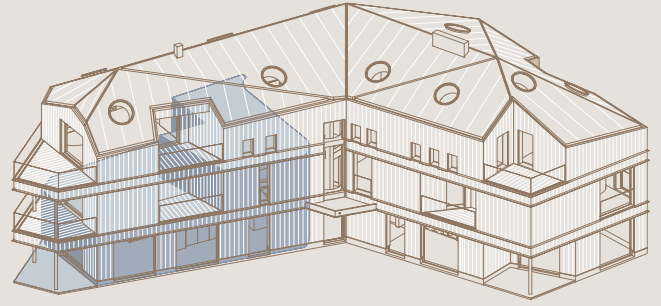


H 2-1

4.5-ZIMMER- MAISONNETTE- GARTEN-WOHNUNG

Geschoss: EG/1. OG
Nettowoohnfläche: ca. 121 m²
Aussenfläche: ca. 20 m²
Keller: ca. 8 m²



Exklusiv Möblierung | Änderungen vorbehalten

LIEBWyLEN