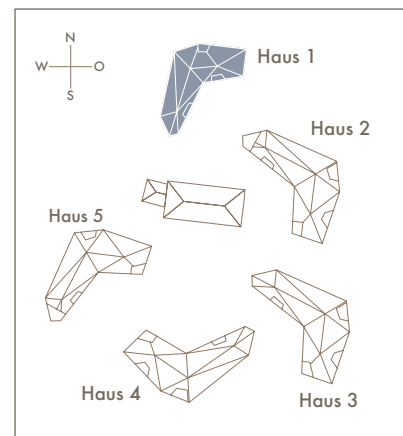
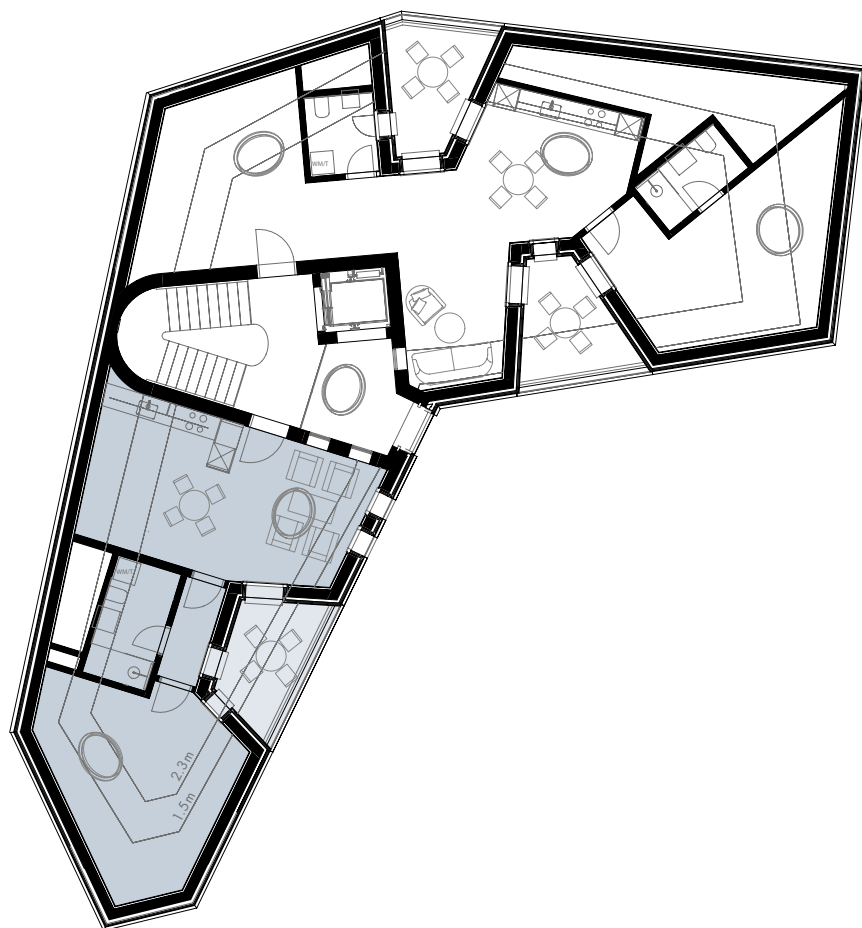
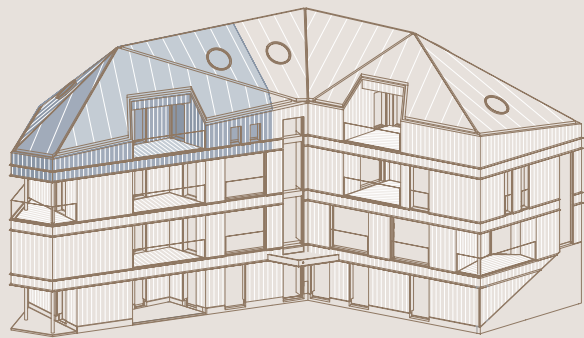


H 1-7

2.5-ZIMMER- ATTIKA- WOHNUNG

Geschoss: 3. OG
Nettowoohnfläche: ca. 47 m²
Aussenfläche: ca. 8 m²
Keller: ca. 6 m²



0m 1m 3m

Exklusiv Möblierung | Änderungen vorbehalten

LIEBWYLEN

Vermietung

Liebwylen Immobilien AG c/o Mattig Suter und Partner, Bahnhofstrasse 28, 6431 Schwyz, www.liebwylen.ch