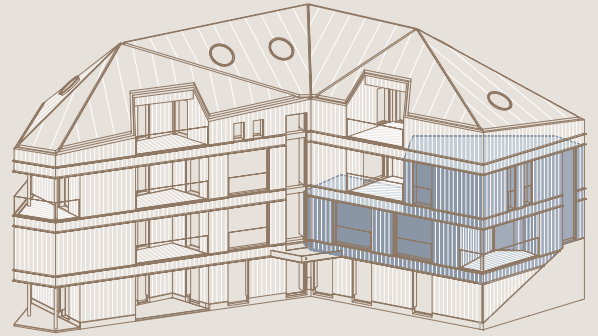


H 1-3

2.5-ZIMMER- MAISONNETTE- WOHNUNG

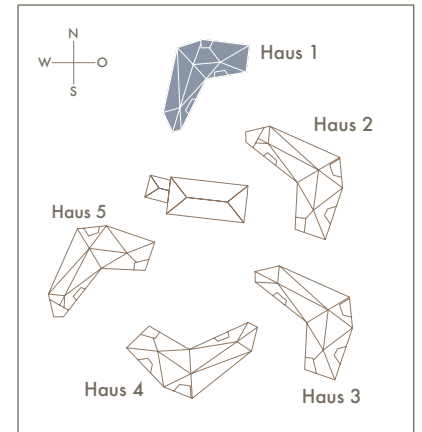
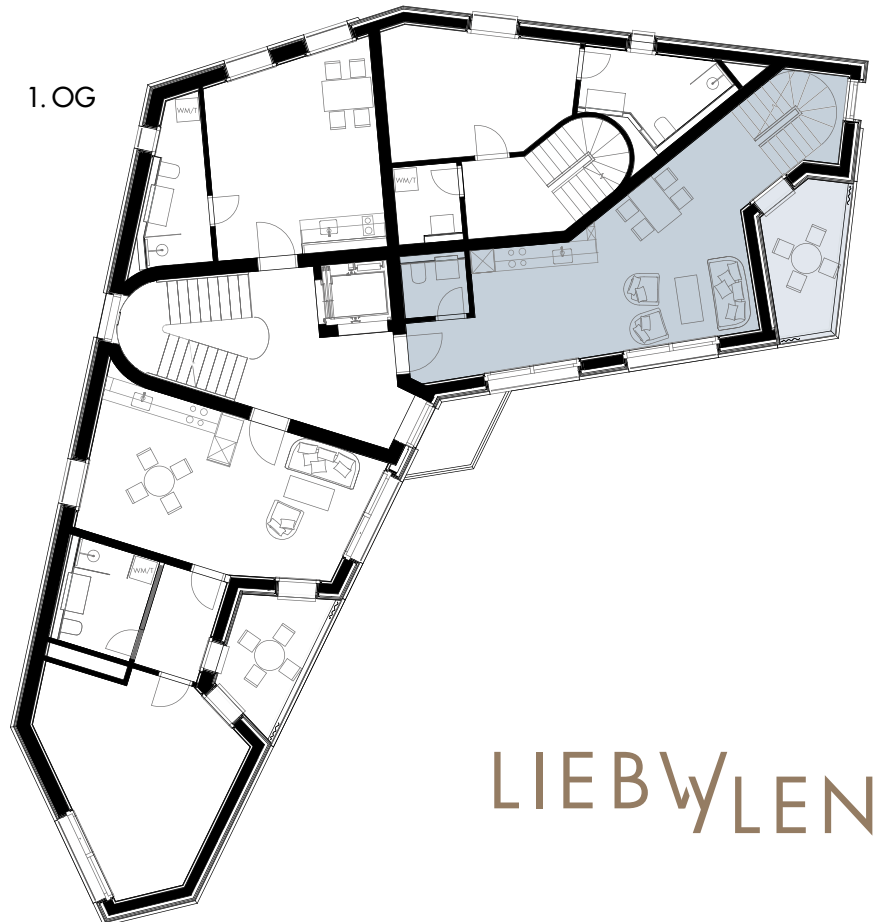
Geschoss: 1./2. OG
Nettowoohnfläche: ca. 73 m²
Aussenfläche: ca. 8 m²
Keller: ca. 6 m²



2. OG



1. OG



0m 1m 3m

Exklusiv Möblierung | Änderungen vorbehalten

LIEBWYLEN