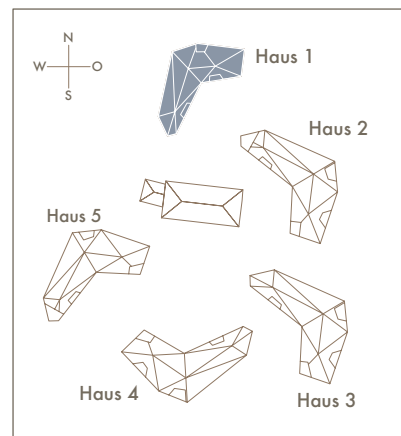
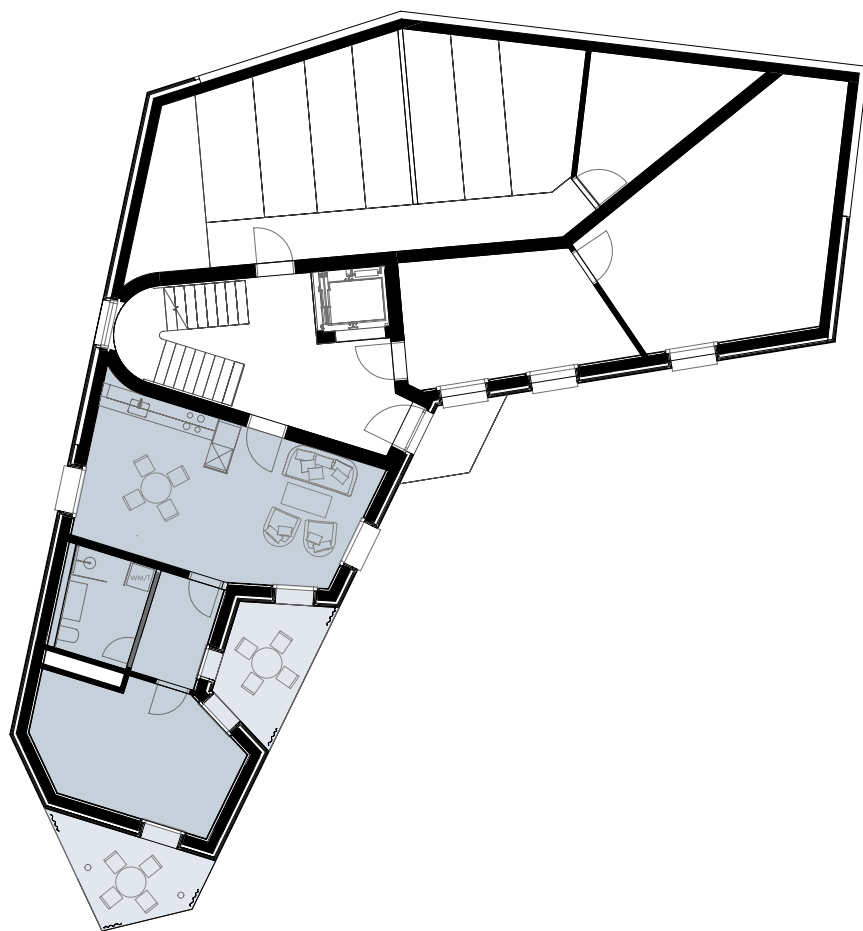
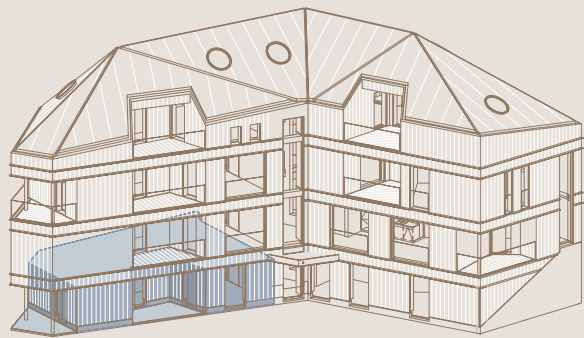


# H 1-1

## 2.5-ZIMMER- GARTEN-WOHNUNG

Geschoss: EG  
Nettowoohnfläche: ca. 57 m<sup>2</sup>  
Aussenfläche: ca. 15 m<sup>2</sup>  
Keller: ca. 7 m<sup>2</sup>



0m 1m 3m

Exklusiv Möblierung | Änderungen vorbehalten

# LIEBWYLEN

Vermietung

Liebwylen Immobilien AG c/o Mattig Suter und Partner, Bahnhofstrasse 28, 6431 Schwyz, [www.liebwylen.ch](http://www.liebwylen.ch)